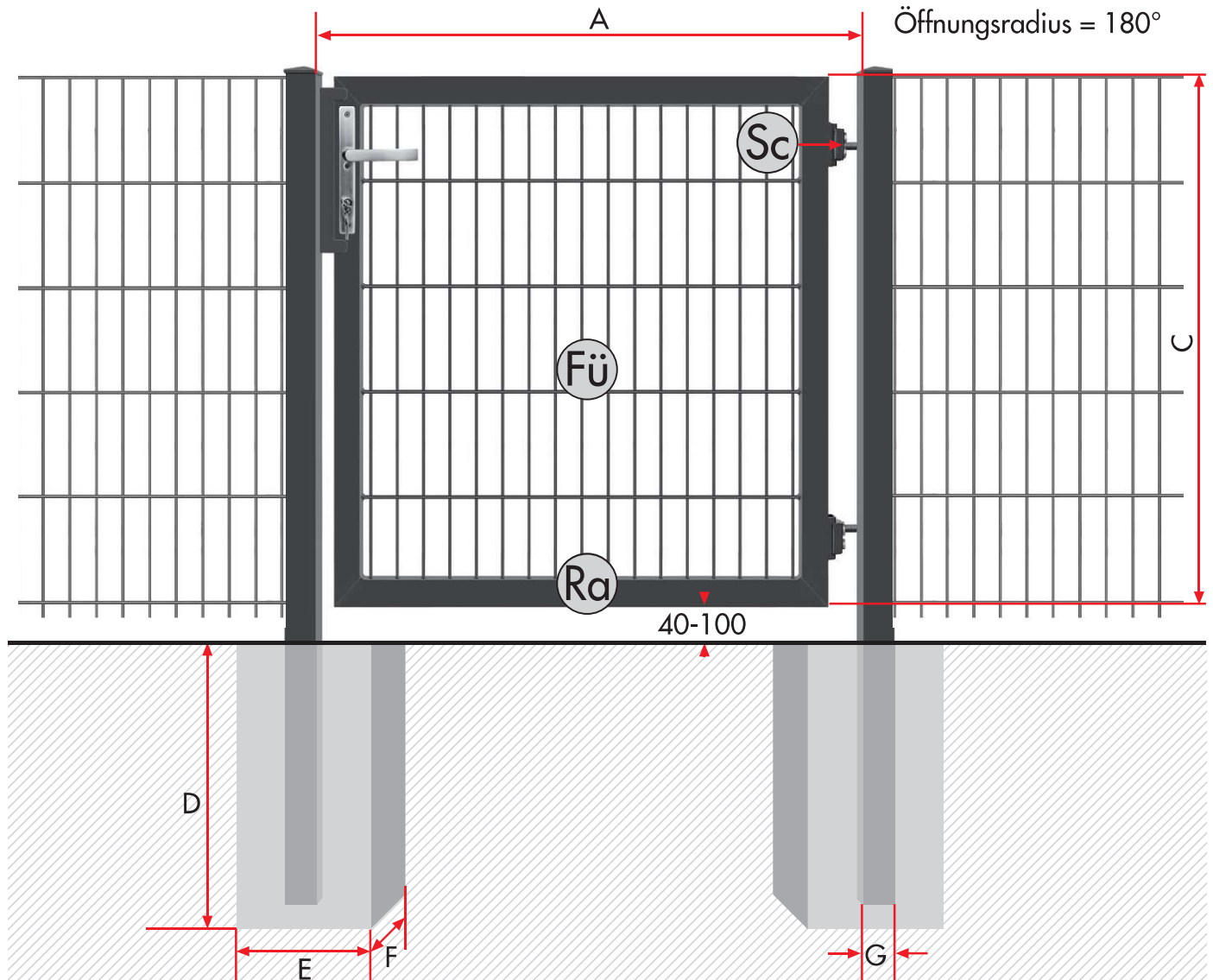


Einflügelige Toranlage SRL 1



Flexibel rechts und links verwendbares Anschläge- und Scharniersystem
Zaunanschluss optional

C Torhöhe/mm 800, 1000, 1200, 1400, 1600, 1800, 2000

A Lichte Weite	Ra Rahmen	G Pfosten	FÜ Füllung DSM	Sc Scharniere	D Sockelhöhe	E Sockelbreite	F Sockeltiefe
1020	60 x 40	80 x 80	8 x 6 x 8	M 16	700	400	400
1270	60 x 40	80 x 80	8 x 6 x 8	M 16	700	400	400
1520	60 x 40	80 x 80	8 x 6 x 8	M 16	700	400	400
2020	60 x 40	80 x 80	8 x 6 x 8	M 16	700	400	400

*Hinweis: Alle Maßangaben in mm; technische Änderungen vorbehalten. Keine Gewähr bei Irrtümern und Druckfehlern.

Montageanleitung

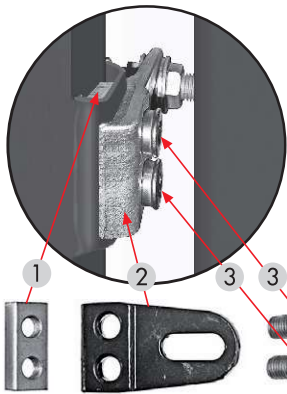
Die Nummerierung entspricht der Reihenfolge der Montage!



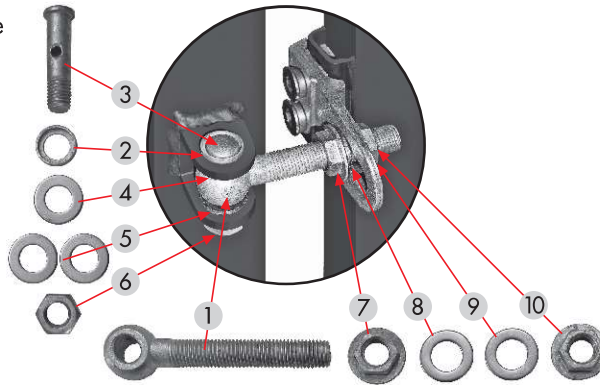
Montageset

Profilzylinder im Set nicht enthalten

A Bändersystem rechts + links verwendbar

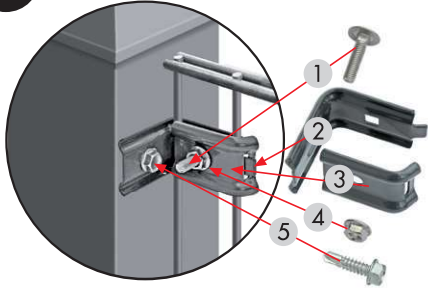


- 1 Befestigungsplatte
- 2 Befestigungsgriff
- 3 Inbusschraube



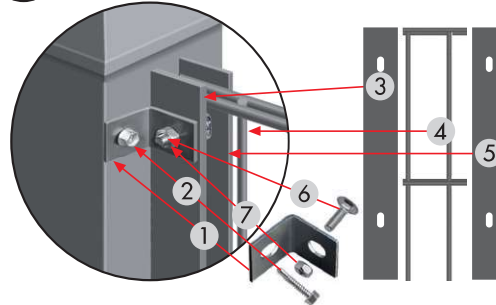
- 1 Augenschraube
- 2 Kopfscheibe
- 3 Bolzenschraube
- 4 Unterlegscheibe
- 5 Unterlegscheibe
- 6 Mutter
- 7 Verstellbare Mutter
- 8 Unterlegscheibe
- 9 Unterlegscheibe
- 10 Verstellbare Mutter

B Zaunanschluß Typ L



- 1 Schlossschraube
- 2 Zaunanschluss
- 3 Drahtklemme
- 4 Mutter
- 5 selbstschneidende Schraube

B1 Zaunanschluß Typ S

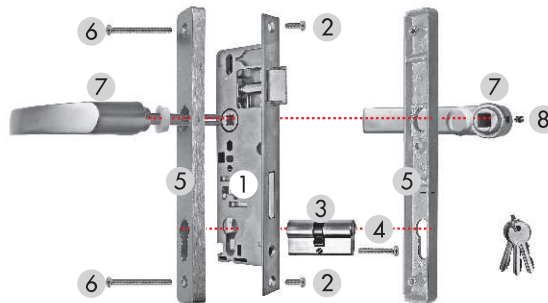


- 1 Winkel
- 2 selbstschneidende Schraube
- 3 Abdeckleiste
- 4 Gittermatte
- 5 Abdeckleiste
- 6 Schraube
- 7 Mutter

C

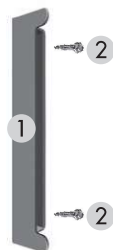


Bitte die Montage zuerst locker ausführen und nach Kontrolle der Funktion alle Schrauben nach und nach fest anziehen.



- 1 Einsteckschloß (1x)
- 2 Schrauben (2x)
- 3 Profilzylinder
- 4 Schraube (1x)
- 5 Langschild
- 6 Schrauben (2x)
- 7 Drücker mit Führungsring (2x)
- 8 Inbusschraube (1x)

D Anschlag rechts + links verwendbar



- 1 Toranschlag
- 2 selbstschneidende Schraube



Stück Stück Stück Stück Stück Stück Stück Stück

Personal-Nr.

Unterschrift