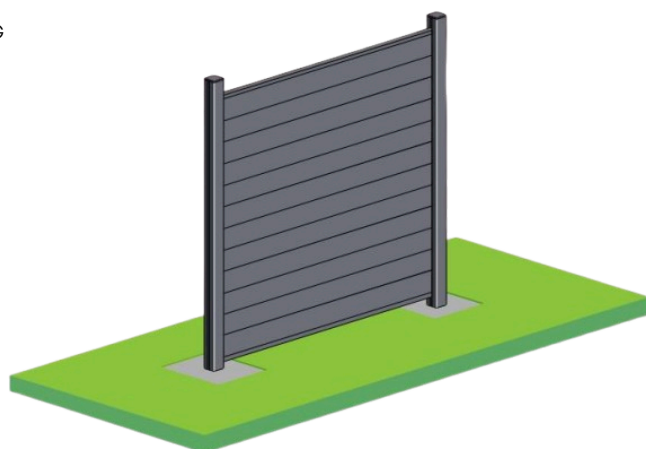


MONTAGEANLEITUNG

STECKZAUN SYSTEM



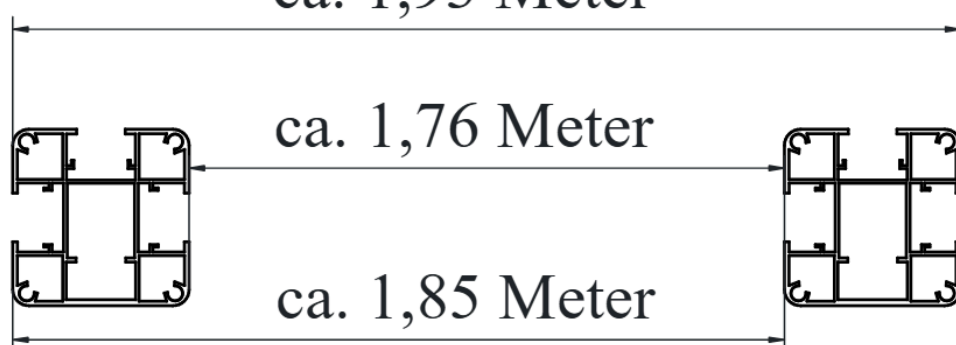
1. ZAUNLINIE FESTLEGEN

- 2 PFOSTEN IM ABSTAND VON CA. 1,76 METER AUFSTELLEN (GEMESSEN VON INNENKANTE PFOSTEN BIS INNENKANTE PFOSTEN)

ca. 1,93 Meter

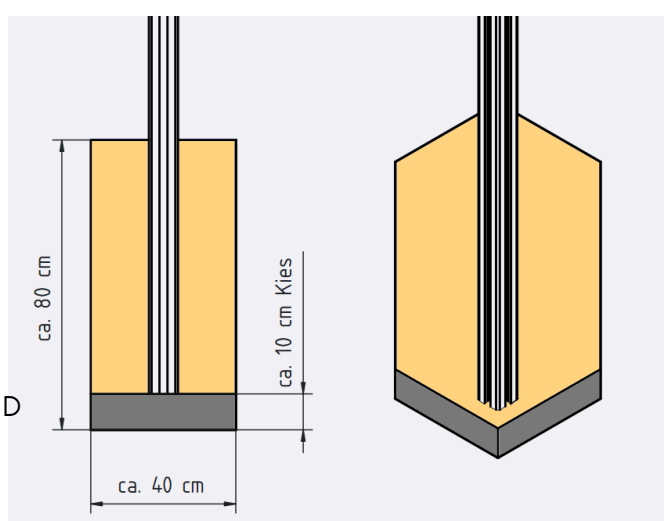
ca. 1,76 Meter

ca. 1,85 Meter



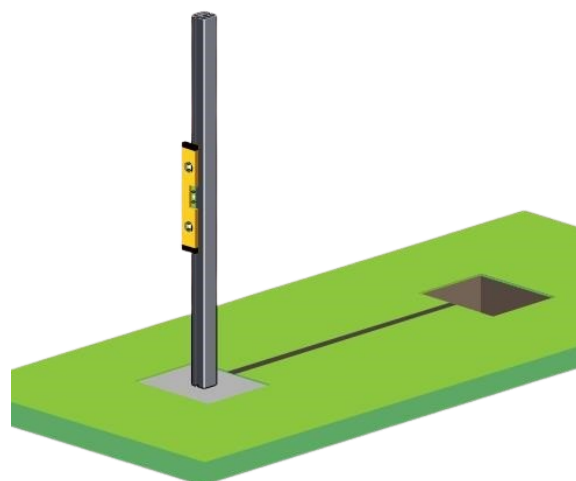
2. LÖCHER GRABEN

- LOCHGRÖSSE: 40 x 40 CM
- TIEFE: 80 CM
- 10 CM KIES AUF DEN BODEN DES LOCHS GEBEN
- KIES SORGT FÜR ENTWÄSSERUNG
- VERHINDERT WASSERSCHÄDEN UND FROSTSCHÄDEN IM WINTER



3. PFOSTEN SETZEN

- PFOSTEN MITTIG INS LOCH STELLEN
- MIT BETON FIXIEREN
- PFOSTEN MIT WASSERWAAGE GERADE AUSRICHTEN
- BETON GUT VERDICHTEN
- ⚠️ BETON DARF NICHT FLÜSSIG SEIN

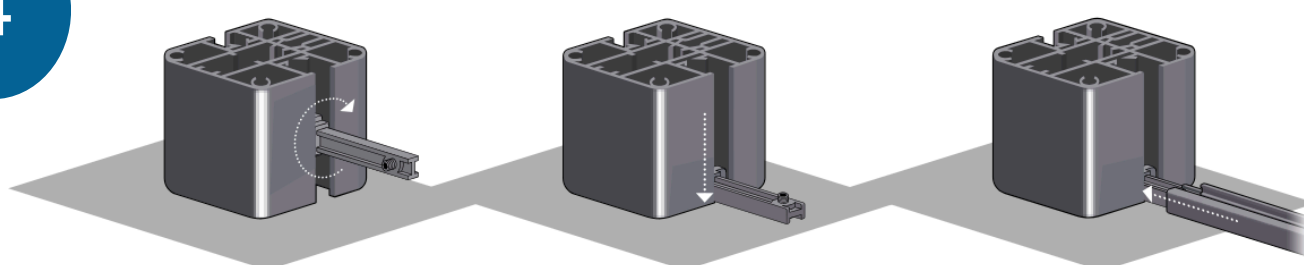


4. T-MONTAGEKEIL MIT UNTERLEISTE SETZEN

- KEIL SENKRECHT IN NUT EINSETZEN

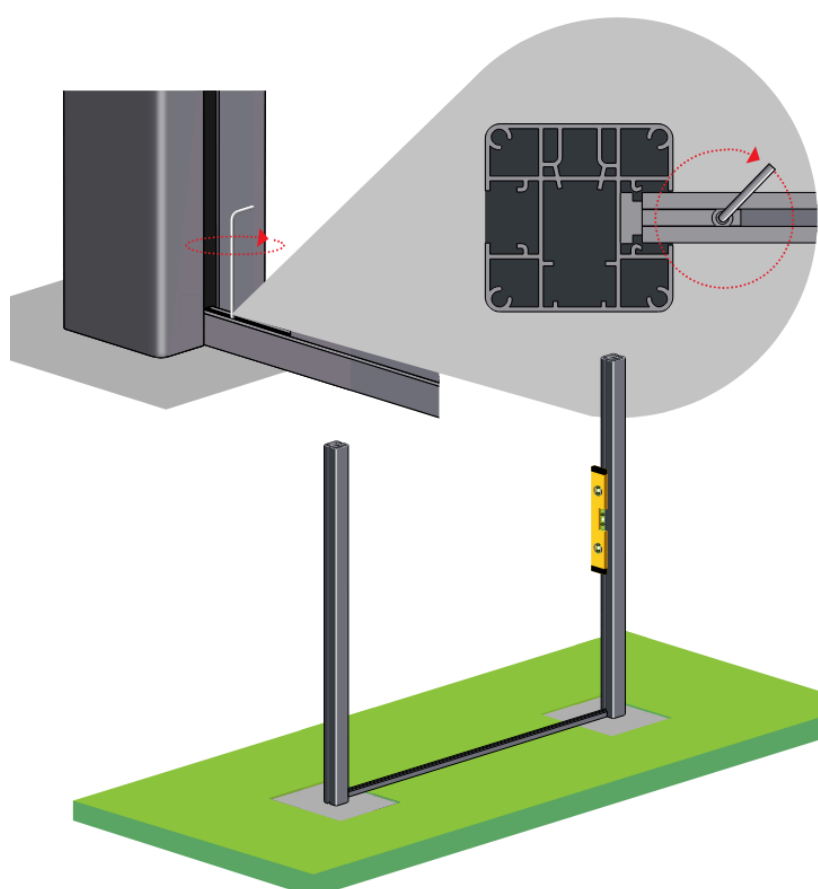
- KEIL UM 90° DREHEN

- UNTERLEISTE IN DEN KEIL SCHIEBEN



5. UNTERLEISTE UND PFOSTEN FIXIEREN

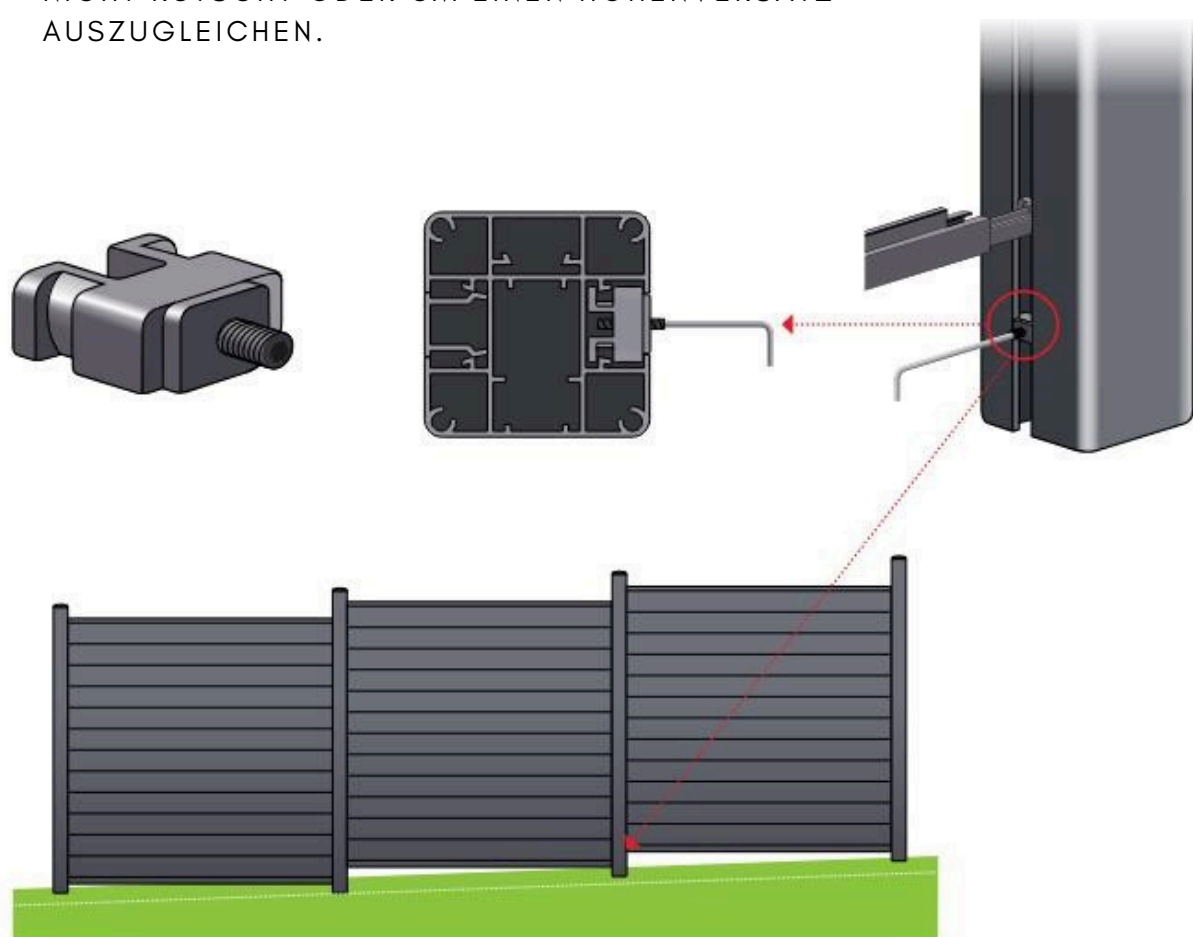
- MADENSCHRAUBE IM KEIL FESTZIEHEN
- GLEICHER VORGANG BEI GEGENÜBERLIEGENDEM PFOSTEN
- PFOSTEN (WIE BEI NR. 3) MIT BETON FIXIEREN
- PFOSTEN MIT WASSERWAAGE GERADE AUSRICHTEN
- BETON GUT VERDICHTEN
- ⚠️ BETON DARF NICHT FLÜSSIG SEIN



5

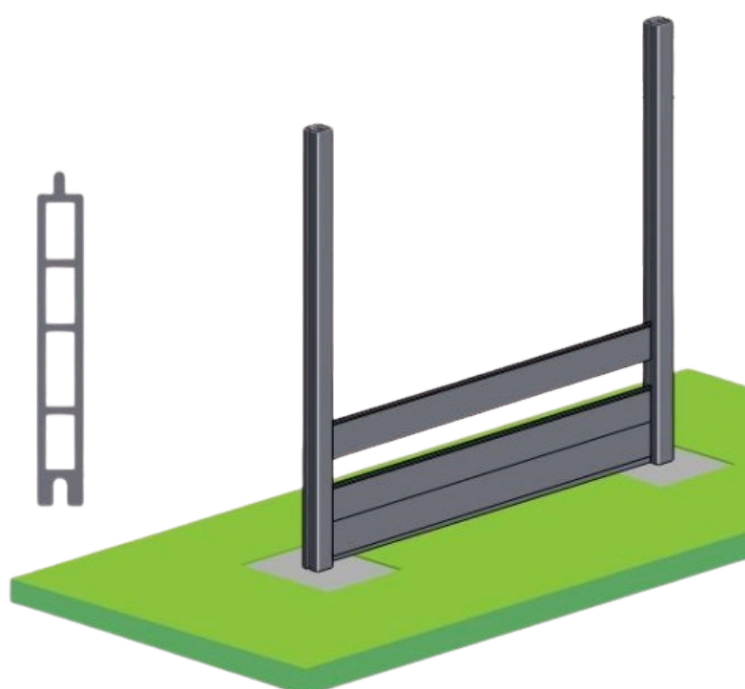
EMPFEHLUNG!

- SETZEN SIE UNTER DIE UNTERLEISTE IMMER EIN MONTAGEKLOTZ. DIESE HILFT, DASS DIE UNTERLEISTE NICHT RUTSCHT ODER UM EINEN HÖHENVERSATZ AUSZUGLEICHEN.

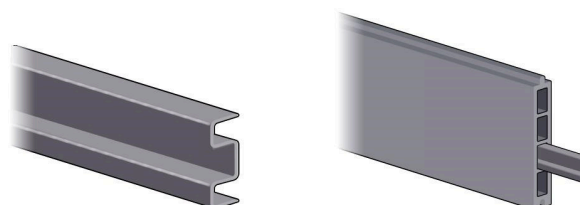


6. FÜLLPROFILE EINSETZEN

- SETZEN SIE DIE PROFILE VON OBEN NACH UNTEN EIN

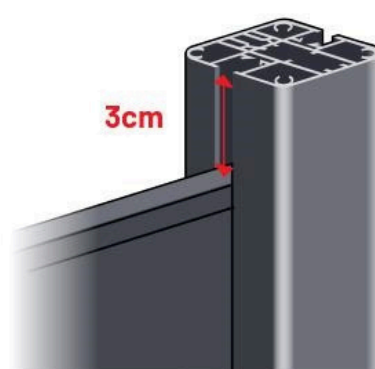
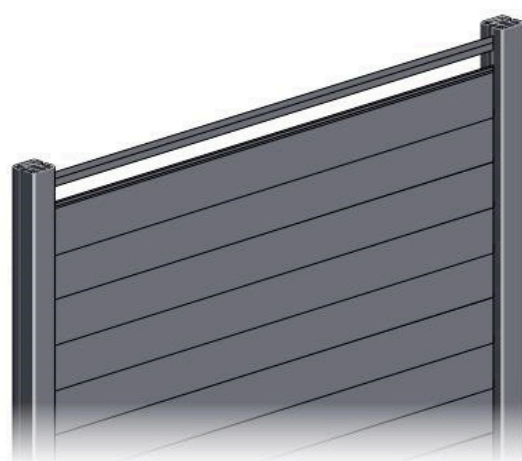


6



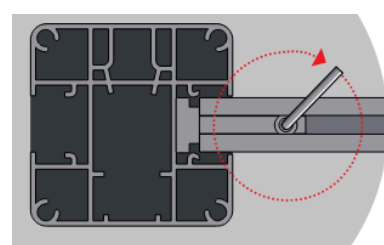
- FÜGEN SIE IN JEDES DRITTE FÜLLPROFIL EIN VERSTÄRKUNGSPROFIL EIN (OPTIONAL ERHÄLTICH)

7



7. T-MONTAGEKEIL MIT OBERLEISTE SETZEN

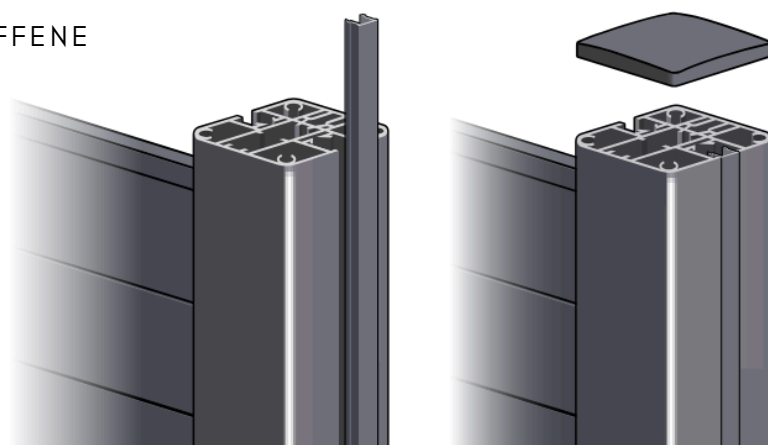
- KEIL AUF BEIDEN SEITEN DER OBERLEISTE EINSETZEN UND VON OBEN IN DIE NUT EINFÜHREN
- VON OBERLEISTE BIS OBERKANTE DES PFOSTENS EMPFEHLEN WIR EINEN ABSTAND VON 3 CM.



8. KAPPE UND LEISTE SETZEN

- PFOSTENKAPPE EINSETZEN UND OPTIONAL MIT HILFE EINER BOHRSCHRAUBE ZUSÄTZLICH FIXIEREN
- ABDECKLEISTE IN DIE OFFENE NUT EINFÜGEN

8



!

WARTUNG UND HINWEIS

NACH DEM AUFBAU IHRES NEUEN ZAUNS AUS HOLZVERBUNDWERKSTOFF KÖNNEN NACH DEN ERSTEN REGENFÄLLEN LEICHTE FLECKEN AUF DEN FÜLLPROFILIEN AUFTRETEN.

KEINE SORGE - DABEI HANDELT ES SICH UM STAUB, DER WÄHREND DER HERSTELLUNG, INSBESONDERE BEIM ABSCHLIESSENDEN SCHLEIFEN, AUF DEM MATERIAL ZURÜCKGEBLIEBEN IST. DIESE FLECKEN TRETEN NUR BEI DEN ERSTEN REGENFÄLLEN AUF UND VERSCHWINDEN MIT DER ZEIT VON SELBST. HELLE FÜLLPROFILE KÖNNEN DAVON ETWAS STÄRKER BETROFFEN SEIN.

UM FLECKEN MÖGLICHST ZU VERMEIDEN, EMPFEHLEN WIR, DIE PROFILE WÄHREND DER MONTAGE NICHT DIREKT AUF DEM BODEN ZU LAGERN.

VERBUNDHOLZ ENTWICKELT MIT DER ZEIT EINE GLEICHMÄSSIGE, NATÜRLICHE OBERFLÄCHE (PATINA). DADURCH WIRKT IHR ZAUN NATÜRLICHER UND AUTHENTISCHER, UND DIE ANFÄNGLICHEN FLECKEN GLEICHEN SICH VOLLSTÄNDIG AUS.

PFLEGEHINWEIS:

ZUR REINIGUNG GENÜGT ES, DEN ZAUN EINMAL IM JAHR MIT KLAREM WASSER, EINEM SCHWAMM UND EINEM TUCH ZU SÄUBERN. BITTE VERZICHTEN SIE AUF HOCHDRUCKREINIGER, DA DIESE DIE OBERFLÄCHE DER DIELEN BESCHÄDIGEN KÖNNEN.