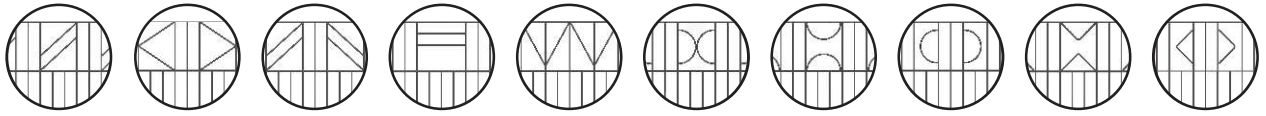


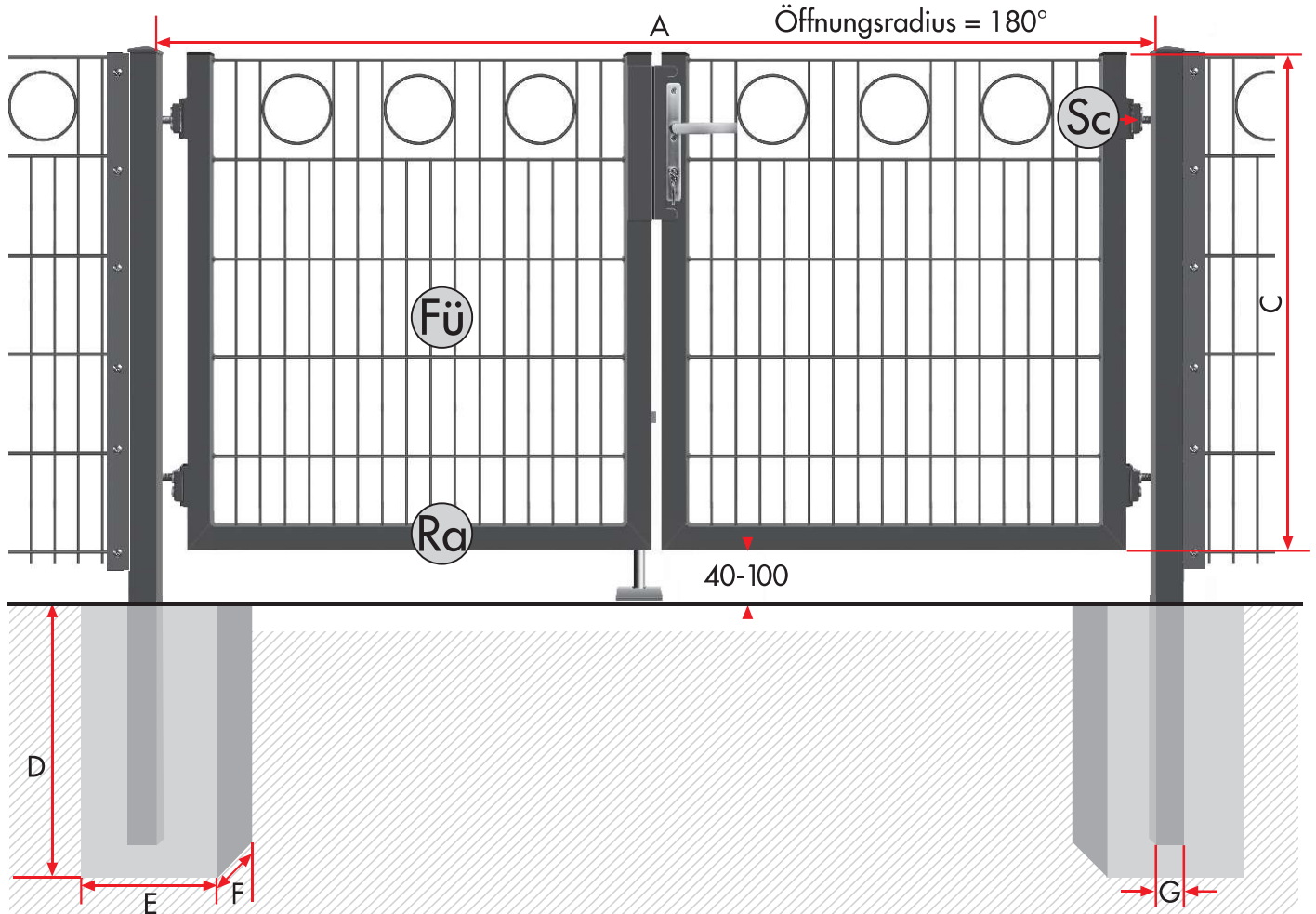
Zweiflügelige Toranlage für Schmuckzäune



BERO, Stück KANTRO, Stück MITANO, Stück TURO, Stück VERSO, Stück CARDO, Stück ONTAR, Stück POLSO, Stück ARISO, Stück KRESO, Stück



NESKO, Stück SÖNTO, Stück BEGO, Stück HERZO, Stück OTRON, Stück POSNO, Stück PRATO, Stück DORAN, Stück DUSAR, Stück LATARO, Stück ADRON, Stück



C Torhöhe/mm 600, 800, 1000, 1200, 1400, 1600, 1800, 2000

A Lichte Weite	Ra Rahmen	G Pfosten	Fü Füllung DSM	Fü Füllung DSM	Sc Scharniere	D Sockelhöhe	E Sockelbreite	F Sockeltiefe
2000	60 x 40	80 x 80	6 x 5 x 6	8 x 6 x 8	M 16	800	400	400
2250	60 x 40	80 x 80	6 x 5 x 6	8 x 6 x 8	M 16	800	400	400
2500	60 x 40	80 x 80	6 x 5 x 6	8 x 6 x 8	M 16	800	400	400
2750	60 x 40	80 x 80	6 x 5 x 6	8 x 6 x 8	M 16	800	400	400
3000	60 x 40	100 x 100	6 x 5 x 6	8 x 6 x 8	M 16	800	500	500
3500	60 x 40	100 x 100	6 x 5 x 6	8 x 6 x 8	M 16	800	500	500
4000	60 x 40	100 x 100	6 x 5 x 6	8 x 6 x 8	M 16	800	600	600
4500	60 x 40	120 x 120	6 x 5 x 6	8 x 6 x 8	M 16	800	600	600
5000	60 x 40	120 x 120	6 x 5 x 6	8 x 6 x 8	M 16	800	600	600

*Hinweis: Alle Maßangaben in mm; technische Änderungen vorbehalten. Keine Gewähr bei Irrtümern und Druckfehlern.

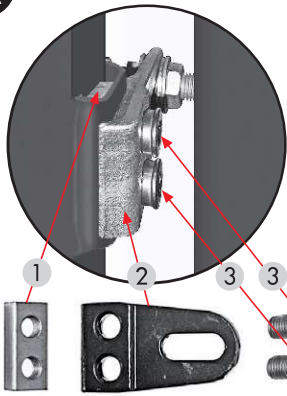
Montageanleitung

Die Nummerierung entspricht der Reihenfolge der Montage!

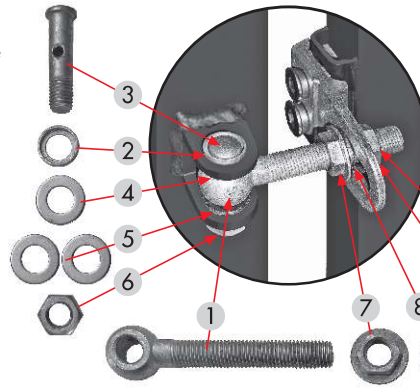


A Bändersystem rechts + links verwendbar

Montageset
Profilzylinder im Set nicht enthalten

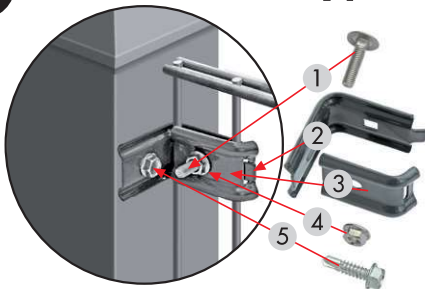


- 1 Befestigungsplatte
- 2 Befestigungsgriff
- 3 Inbusschraube



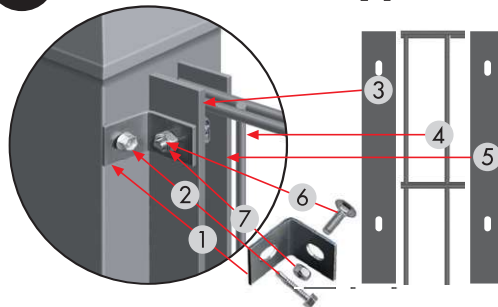
- 1 Augenschraube
- 2 Kopfscheibe
- 3 Bolzenschraube
- 4 Unterlegscheibe
- 5 Unterlegscheibe
- 6 Mutter
- 7 Verstellbare Mutter
- 8 Unterlegscheibe
- 9 Unterlegscheibe
- 10 Verstellbare Mutter

B Zaunanschluß Typ L



- 1 Schlossschraube
- 2 Zaunanschluss
- 3 Drahtklemme
- 4 Mutter
- 5 selbstschneidende Schraube

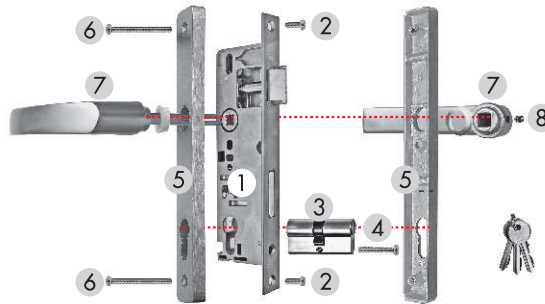
B1 Zaunanschluß Typ S



- 1 Winkel
- 2 selbstschneidende Schraube
- 3 Abdeckleiste
- 4 Gittermatte
- 5 Abdeckleiste
- 6 Schraube
- 7 Mutter

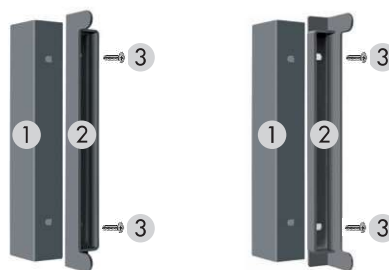


Bitte die Montage zuerst locker ausführen und nach Kontrolle der Funktion alle Schrauben nach und nach fest anziehen.

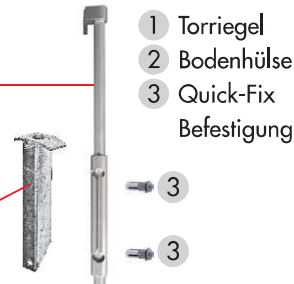
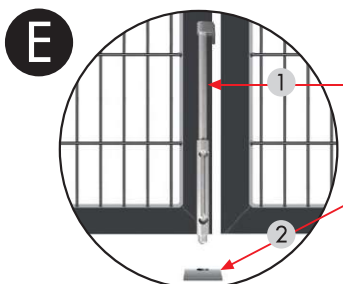


- 1 Einsteckschloß (1x)
- 2 Schrauben (2x)
- 3 Profilzylinder
- 4 Schraube (1x)
- 5 Langschild
- 6 Schrauben (2x)
- 7 Drücker mit Führungsring (2x)
- 8 Inbusschraube (1x)

D Anschlag rechts + links verwendbar

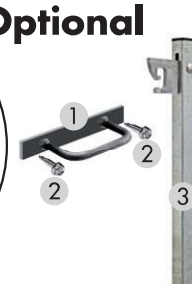
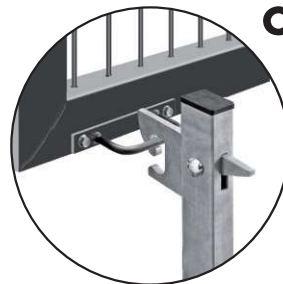


- 1 Toranschlaghaube
- 2 Toranschlag
- 3 Schraube



- 1 Torriegel
- 2 Bodenhülse
- 3 Quick-Fix Befestigung

Optional



- 1 Platte mit Bügel
- 2 selbstschneidende Schraube
- 3 Torfeststeller (Fanghaken)



Stück Stück Stück Stück Stück Stück Stück Stück Stück Stück

Personal-Nr.

Unterschrift