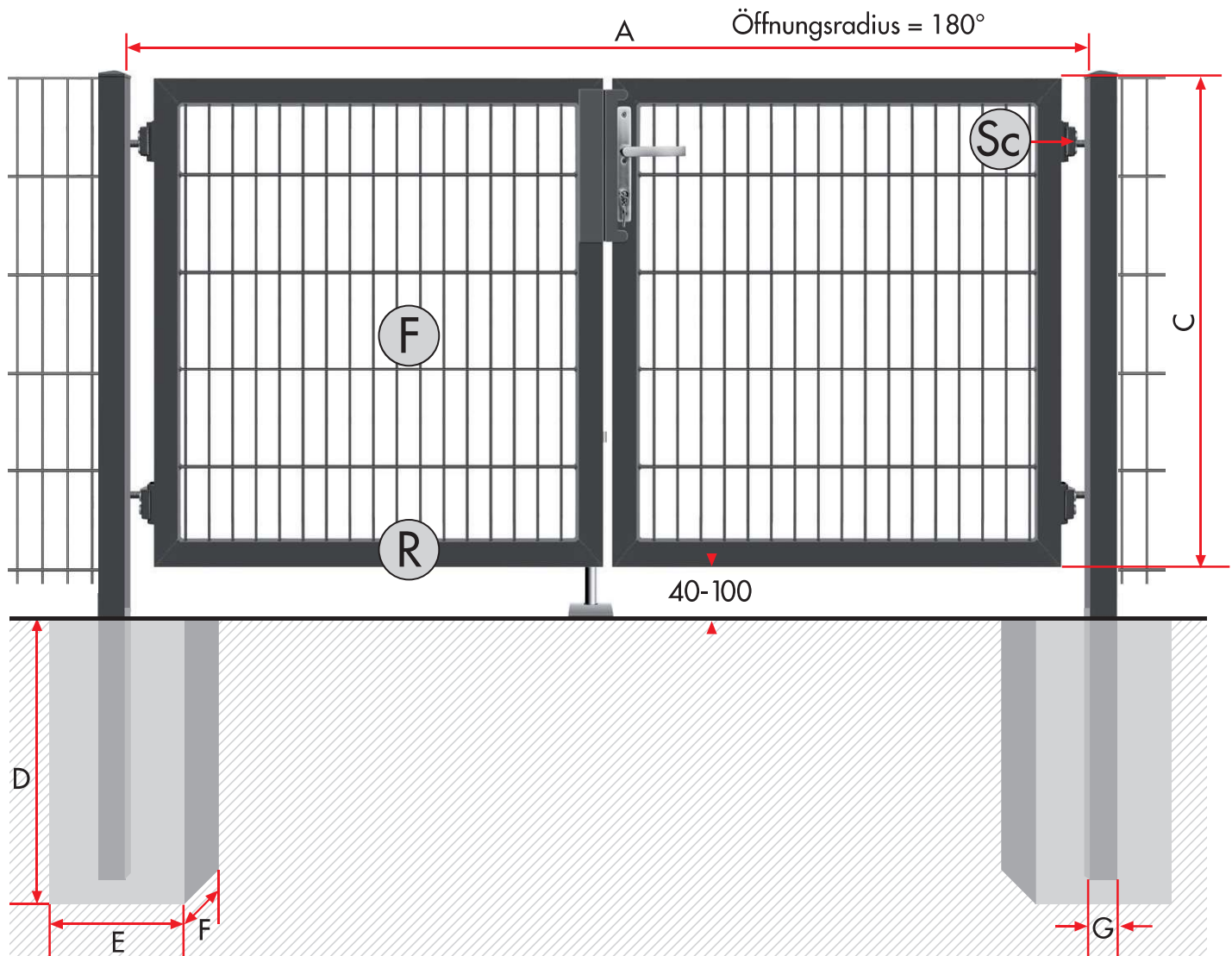


Zweiflügelige Toranlage SRL 2



Flexibel rechts und links verwendbares Anschläge- und Scharniersystem
Zaunanschluss optional

C Torhöhe/mm							
800, 1000, 1200, 1400, 1600, 1800, 2000							
A	Ra	G	Fü	Sc	D	E	F
Lichte Weite	Rahmen	Pfosten	Füllung DSM	Scharniere	Sockelhöhe	Sockelbreite	Sockeltiefe
2000	60 x 40	80 x 80	8 x 6 x 8	M 16	700	400	400
2250	60 x 40	80 x 80	8 x 6 x 8	M 16	700	400	400
2500	60 x 40	80 x 80	8 x 6 x 8	M 16	700	400	400
2750	60 x 40	80 x 80	8 x 6 x 8	M 16	700	400	400
3000	60 x 40	80 x 80	8 x 6 x 8	M 16	700	400	400
3500	60 x 40	80 x 80	8 x 6 x 8	M 16	700	400	400
4000	60 x 40	80 x 80	8 x 6 x 8	M 16	700	400	400

*Hinweis: Alle Maßangaben in mm; technische Änderungen vorbehalten. Keine Gewähr bei Irrtümern und Druckfehlern.

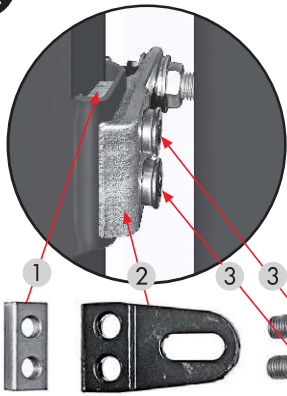
Montageanleitung

Die Nummerierung entspricht der Reihenfolge der Montage!

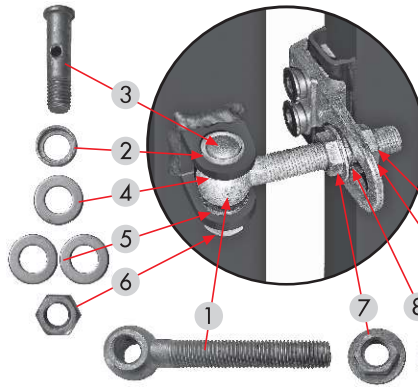


A Bändersystem rechts + links verwendbar

Montageset
Profilzylinder im Set nicht enthalten

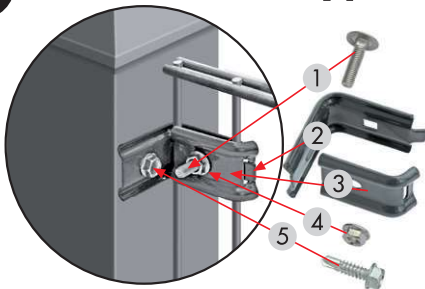


- 1 Befestigungsplatte
- 2 Befestigungsgriff
- 3 Inbusschraube



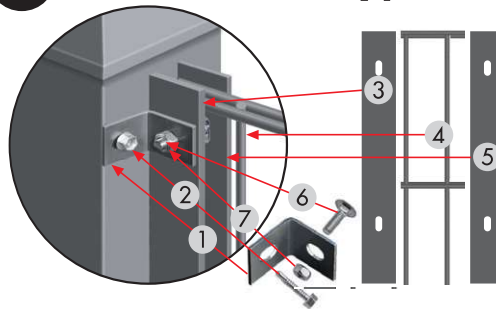
- 1 Augenschraube
- 2 Kopfscheibe
- 3 Bolzenschraube
- 4 Unterlegscheibe
- 5 Unterlegscheibe
- 6 Mutter
- 7 Verstellbare Mutter
- 8 Unterlegscheibe
- 9 Unterlegscheibe
- 10 Verstellbare Mutter

B Zaunanschluß Typ L



- 1 Schlossschraube
- 2 Zaunanschluss
- 3 Drahtklemme
- 4 Mutter
- 5 selbstschneidende Schraube

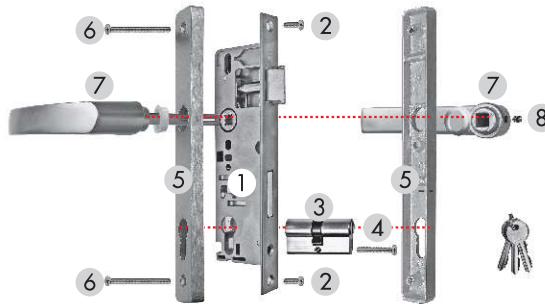
B1 Zaunanschluß Typ S



- 1 Winkel
- 2 selbstschneidende Schraube
- 3 Abdeckleiste
- 4 Gittermatte
- 5 Abdeckleiste
- 6 Schraube
- 7 Mutter

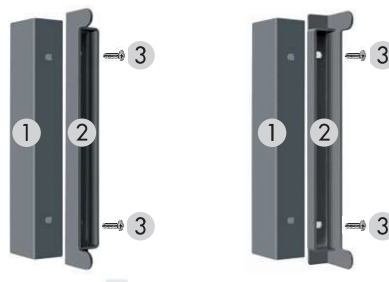


Bitte die Montage zuerst locker ausführen und nach Kontrolle der Funktion alle Schrauben nach und nach fest anziehen.

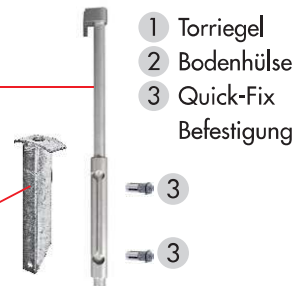
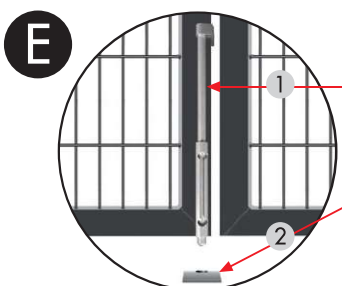


- 1 Einsteckschloß (1x)
- 2 Schrauben (2x)
- 3 Profilzylinder
- 4 Schraube (1x)
- 5 Langschild
- 6 Schrauben (2x)
- 7 Drücker mit Führungsring (2x)
- 8 Inbusschraube (1x)

D Anschlag rechts + links verwendbar

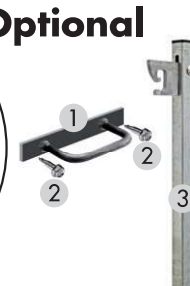
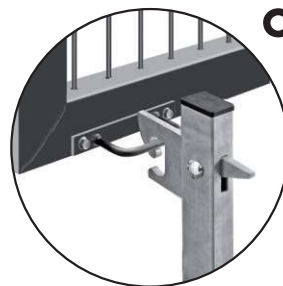


- 1 Toranschlaghaube
- 2 Toranschlag
- 3 Schraube



- 1 Torriegel
- 2 Bodenhülse
- 3 Quick-Fix Befestigung

Optional



- 1 Platte mit Bügel
- 2 selbstschneidende Schraube
- 3 Torfeststeller (Fanghaken)



Stück Stück Stück Stück Stück Stück Stück Stück Stück Stück

Personal-Nr.

Unterschrift